

FRANTIŠEK KUBÁT



Myslete na bezpečnost Vašich občanů
aneb z komunikace na chodník



VÁŠ DODAVATEL KOMUNÁLNÍ TECHNIKY





Kdo jsme?



- Společnost I-tec Czech spol. s r.o. se sídlem v Ostravě je dodavatelem komunální techniky
- Je zástupcem výrobce Piaggio & C. s.p.a. pro ČR
- Odborníci z této společnosti působí na komunálním trhu již 17 let
- Více než 350 spokojených zákazníků
- I-Tec Czech, spol. s.r.o. je členem například těchto sdružení SKS, SVPS, SRVO a CAMIC



Myšlenka

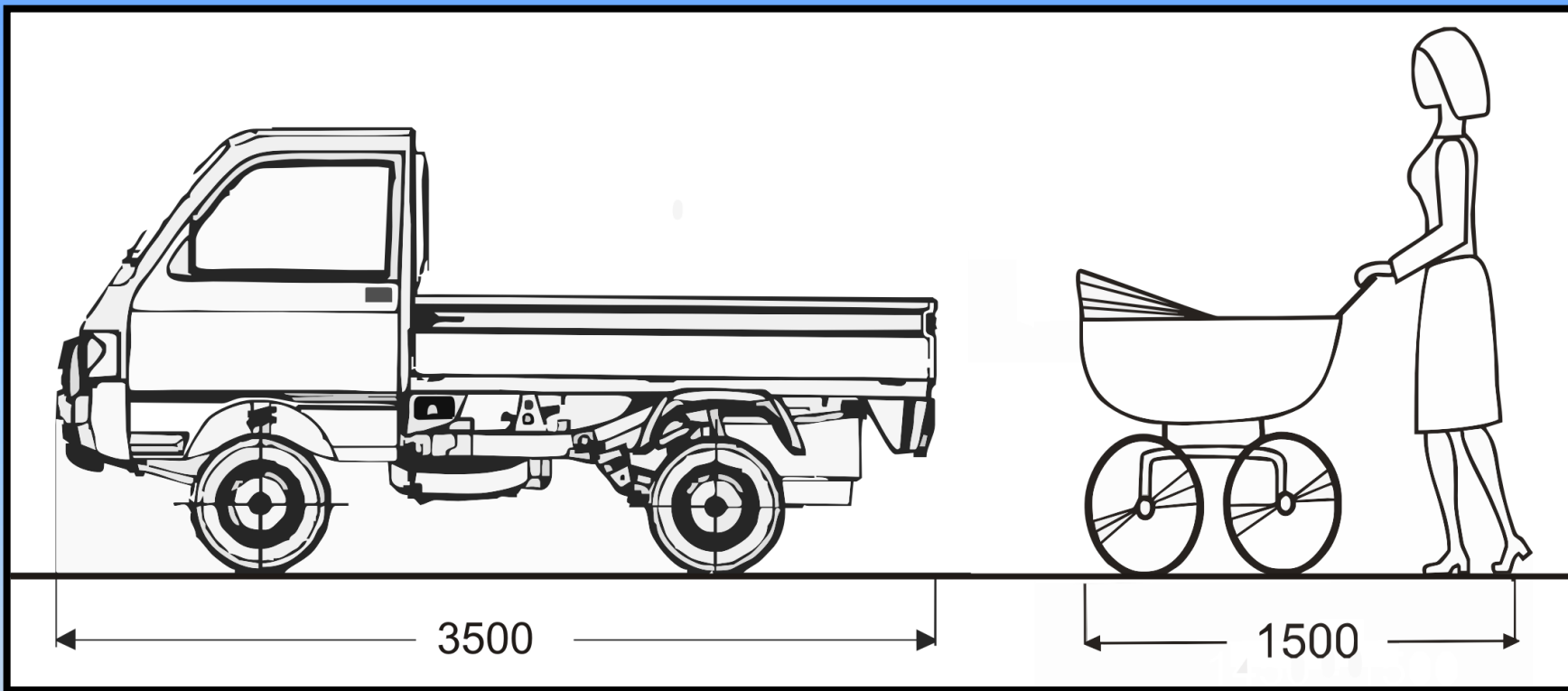


„Přenesení dopravy z komunikací ...“

- při zachování bezpečnosti chodců
- při zachování komfortu pro chodce
- při zachování původního stavu komunikací pro chodce



Rozměry vozidla vs. chodec



Quargo

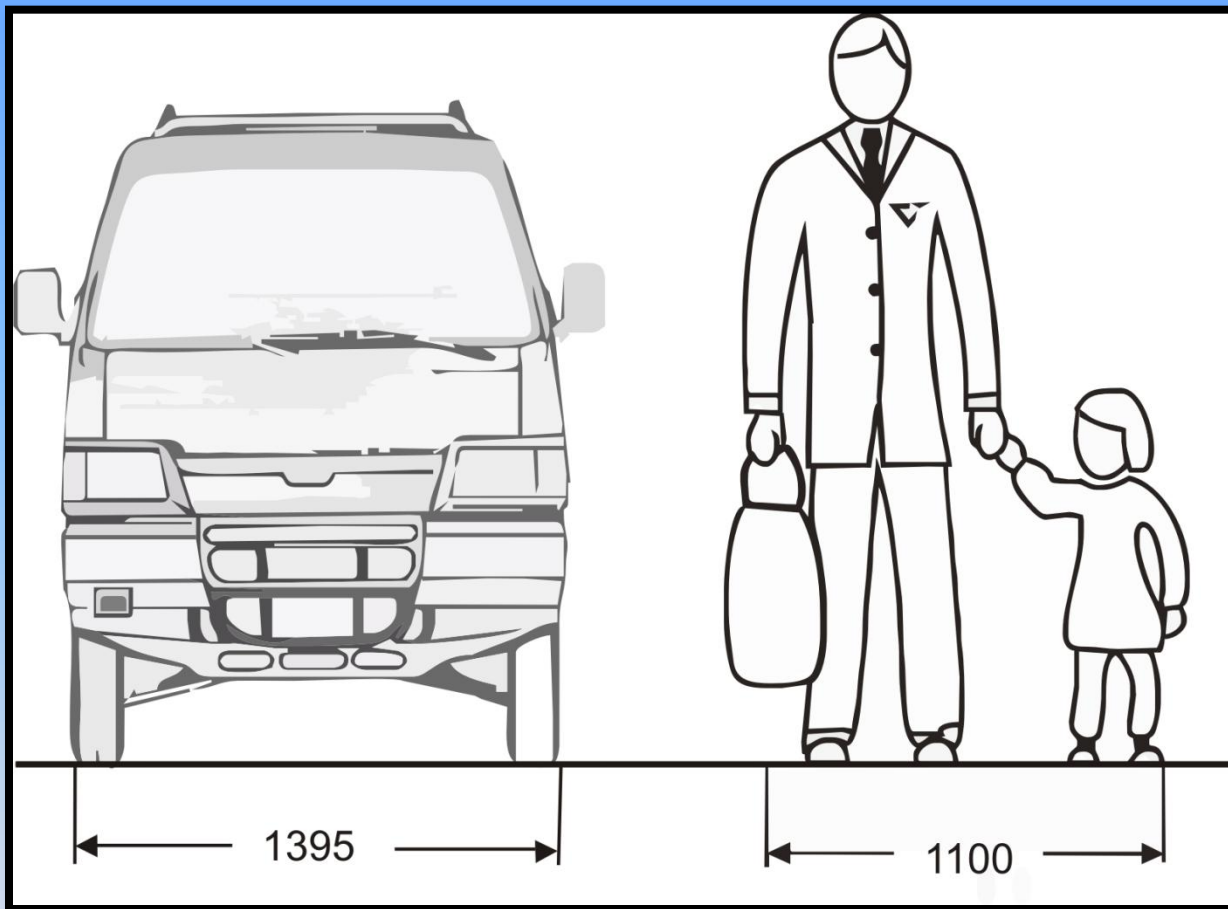


Zábor na dél: 3500 mm

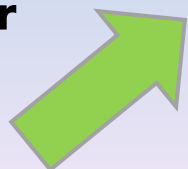


Zábor na dél: 1500 mm

Rozměry vozidla vs. chodec



Porter

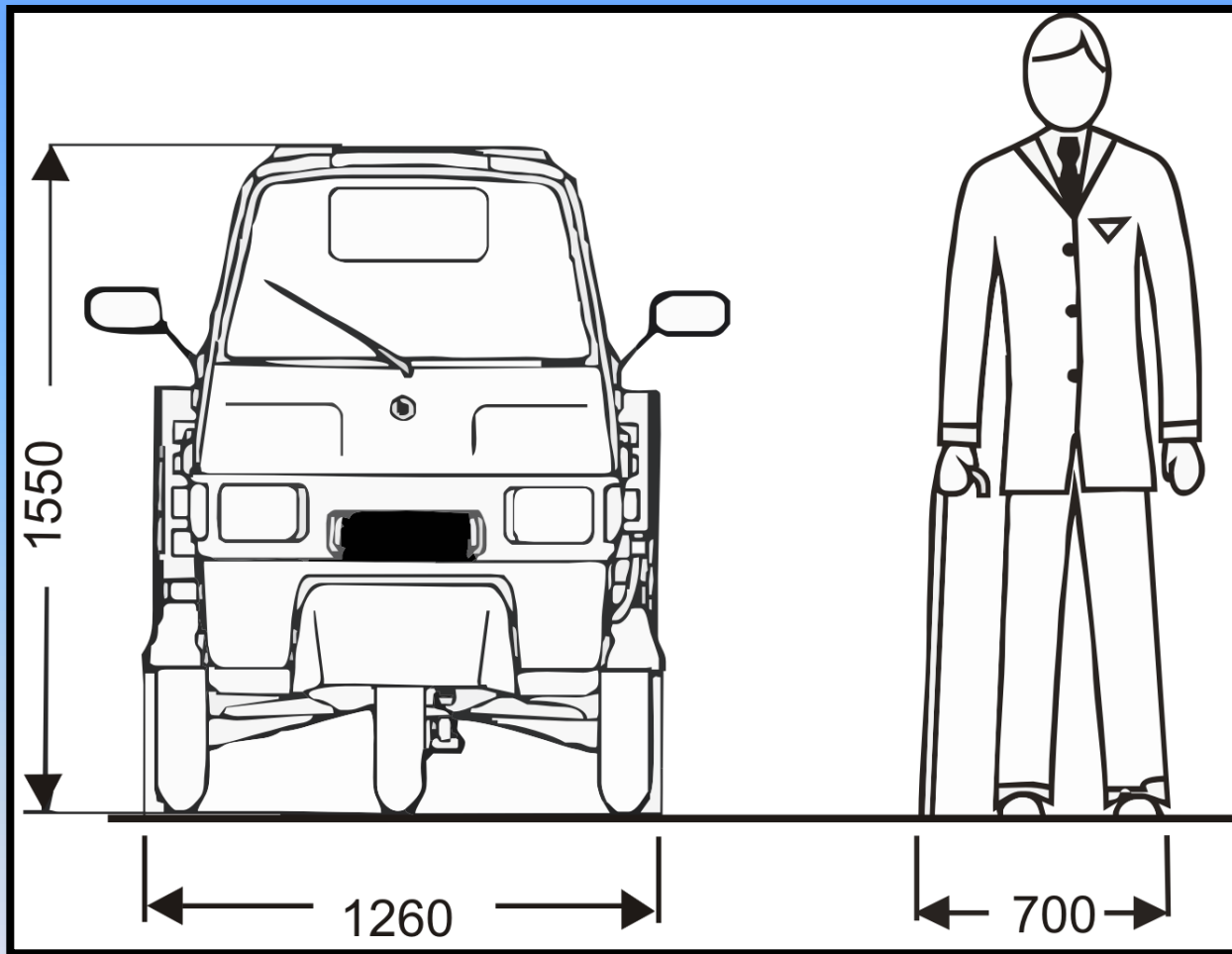


Zábor na šíř: 1395 mm



Zábor na šíř: 1100 mm

Rozměry vozidla vs. chodec

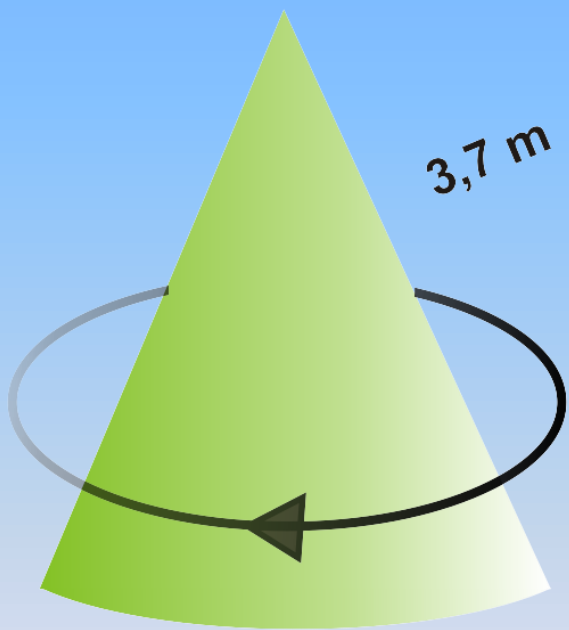


Ape 50

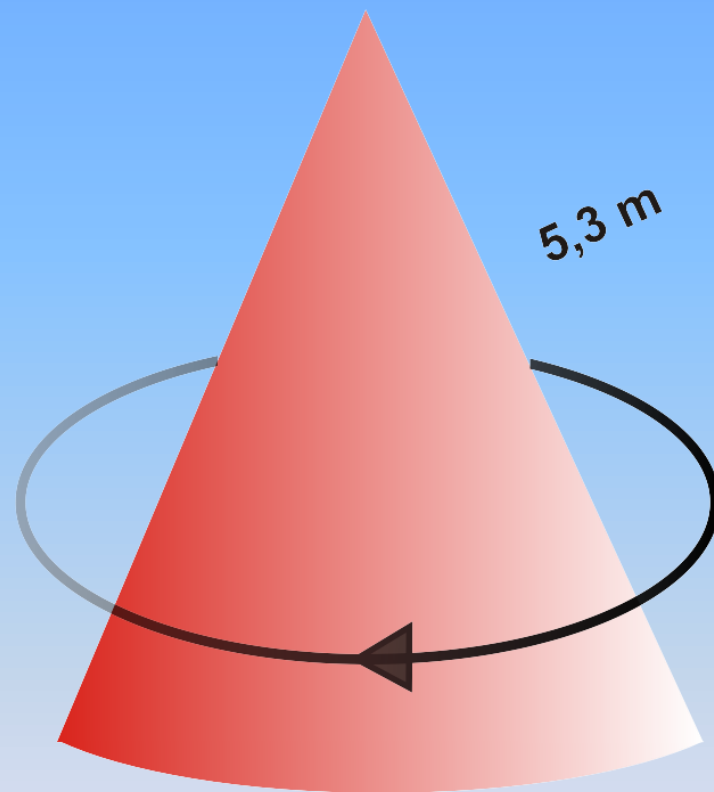
Zábor na šíř: 1260 mm

Zábor na šíř: 700 mm

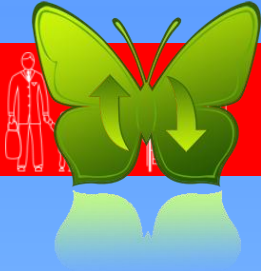
Poloměr otáčení - průjezdnost



Piaggio



Běžná užitková vozidla



Ekologické pohony



PIAGGIO
P120

- prům. spotřeba 7,8 l
- max. výkon – 53 Kw
- objem 1308 cm³
- toč. moment 140

Euro 5



- prům. spotřeba 8,3 l
- dojezd 250 km
- objem nádrže 30-34 l
- nízký obsah škodlivin

LPG



- prům. spotřeba 7,1 l
- dojezd 310 km
- objem nádrže 30-34 l
- nízký obsah škodlivin

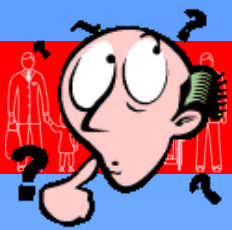
CNG



- dojezd/město 98 km
- rychlonabíjení 2,45 h
- výkon 10,5 Kw
- žádný hluk a emise

ELEKTRIC





Komu prospějeme?

■ Technické služby



■ Sociální služby



■ Vodovody a kanalizace



■ Městské parky



Co Vám může I-Tec Czech, spol. s.r.o. nabídnout?



VÁŠ DODAVATEL KOMUNÁLNÍ TECHNIKY



Λ0SIDΓV







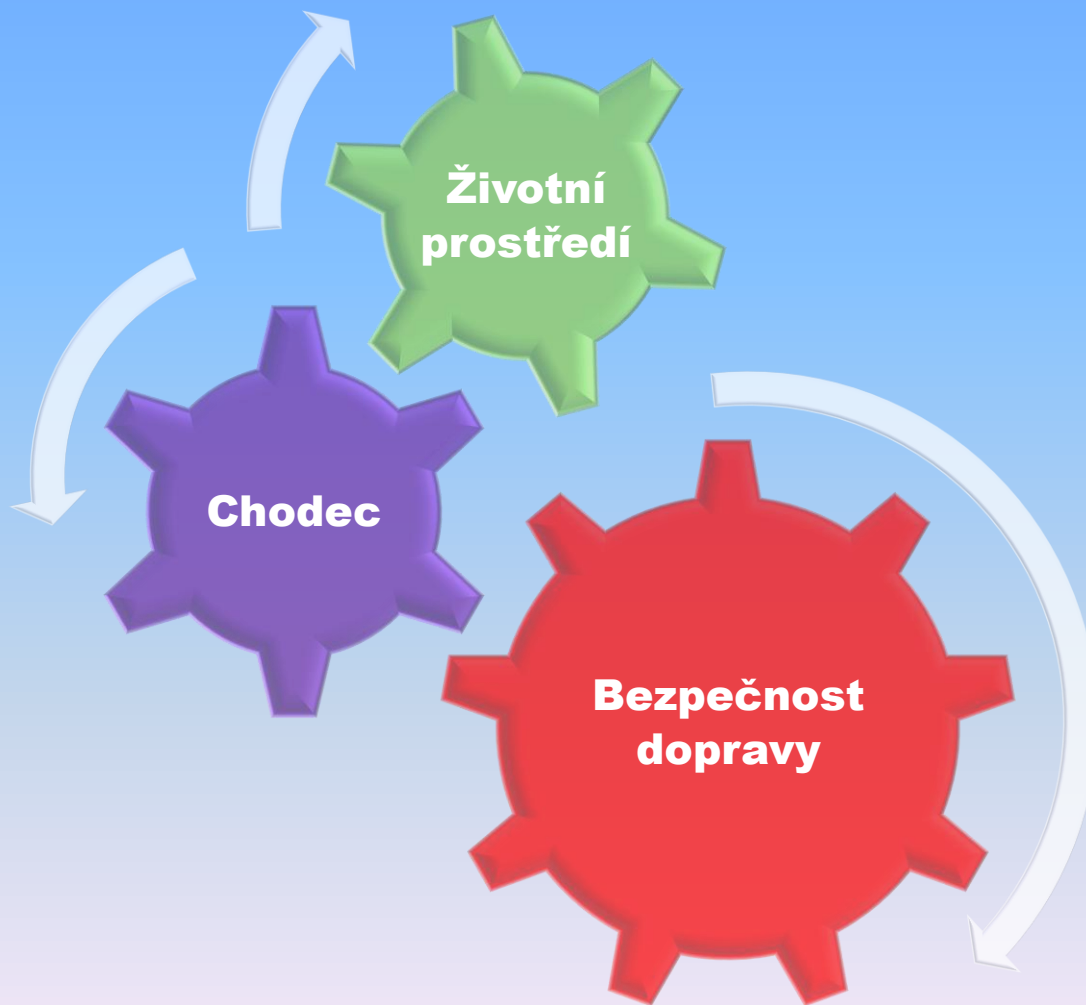
Testujeme vozidla

Vozidla, která dodáváme na trh testujeme v extrémních podmínkách i ve městech a snažíme se najít krajní možnosti bezpečnosti.





Univerzální vozidlo



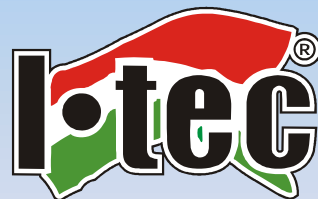
Motto:



*„Nejlepší poučení,
je poučení z chyb těch druhých...“*

Děkuji za pozornost

František Kubát



**I-Tec Czech,
spol. s.r.o.**

Rudná 3/30, 703 00 Ostrava